

**ФЕДЕРАЛЬНОЕ АГЕНТСТВО ВОЗДУШНОГО ТРАНСПОРТА**  
**ФЕДЕРАЛЬНОЕ ГОСУДАРСТВЕННОЕ БЮДЖЕТНОЕ ОБРАЗОВАТЕЛЬНОЕ**  
**УЧРЕЖДЕНИЕ ВЫСШЕГО ПРОФЕССИОНАЛЬНОГО ОБРАЗОВАНИЯ**  
**«МОСКОВСКИЙ ГОСУДАРСТВЕННЫЙ**  
**ТЕХНИЧЕСКИЙ УНИВЕРСИТЕТ**  
**ГРАЖДАНСКОЙ АВИАЦИИ»**

---

**Кафедра аэродинамики, конструкции и прочности**  
**летательных аппаратов**  
Ефимов В.В.

# **ДИНАМИКА И ПРОЧНОСТЬ** **АВИАЦИОННЫХ КОНСТРУКЦИЙ**

**ПОСОБИЕ**  
по выполнению практических занятий  
и лабораторных работ

*для студентов II курса*  
*направления 162300*  
*всех форм обучения*

**Москва – 2013**

Рецензент: д.т.н., проф. Ципенко В.Г.

Ефимов В.В.

Динамика и прочность авиационных конструкций: пособие по выполнению лабораторных работ и практических занятий. – М.: МГТУ ГА, 2013. – 28 с.

Данное пособие издается в соответствии с рабочей программой учебной дисциплины «Динамика и прочность авиационных конструкций» по Учебному плану для студентов II курса направления 162300 всех форм обучения.

Рассмотрено и одобрено на заседаниях кафедры 04.12.2012 г. и методического совета 25.12.2012 г.

## Содержание

Введение.....	4
Рекомендуемая литература.....	4
<b>ПРАКТИЧЕСКОЕ ЗАНЯТИЕ № 1</b>	
Определение перемещений упругой системы под действием внешних нагрузок с помощью вариационных методов.....	5
<b>ПРАКТИЧЕСКОЕ ЗАНЯТИЕ № 2</b>	
Определение коэффициента концентрации напряжений в пластине с круглым отверстием.....	5
<b>ПРАКТИЧЕСКОЕ ЗАНЯТИЕ № 3</b>	
Определение напряжений в оболочках вращения, нагруженных избыточным давлением.....	6
<b>ПРАКТИЧЕСКОЕ ЗАНЯТИЕ № 4</b>	
Определение критических напряжений потери устойчивости пластин.....	6
<b>ПРАКТИЧЕСКОЕ ЗАНЯТИЕ № 5</b>	
Колебания упругих систем.....	11
<b>ЛАБОРАТОРНАЯ РАБОТА № 1</b>	
Определение собственных частот и форм колебаний консоли стабилизатора с помощью приближенного метода матричной итерации.....	12
<b>ЛАБОРАТОРНАЯ РАБОТА № 2</b>	
Исследование собственных колебаний тяги проводки управления.....	22

## Введение

Настоящее пособие содержит методические указания для выполнения практических занятий и лабораторных работ по дисциплине «Динамика и прочность авиационных конструкций». Практические занятия и лабораторные работы призваны помочь закреплению теоретического материала и получению практических навыков по изучаемой дисциплине.

На занятиях каждый студент должен иметь линейку, ластик, карандаш и калькулятор с полным набором функций.

Отчет по практическому занятию или лабораторной работе должен быть индивидуальным и аккуратно оформленным. Допускается оформлять отчеты в отдельной тетради. Все записи должны быть выполнены ручкой, а чертежи и графики – только карандашом. Отчет по лабораторной работе должен содержать цель работы, основные теоретические положения, рабочие формулы, таблицы, графики и выводы. В конце каждого отчета по практическому занятию или лабораторной работе должны стоять дата, фамилия и подпись студента.

Отчет о выполнении практического занятия или лабораторной работы в конце занятия защищается перед преподавателем, который в случае успешной защиты ставит свою подпись. Студенты, пропустившие практическое занятие или лабораторную работу, в том числе по уважительной причине, должны получить у преподавателя задание для отработки. Студенты, пропустившие и не отработавшие хотя бы одно практическое занятие или лабораторную работу, не допускаются к сдаче экзамена.

## Рекомендуемая литература

1. Строительная механика летательных аппаратов: Учебник для авиационных специальностей вузов / И.Ф. Образцов, Л.А. Булычев, В.В. Васильев и др.; Под ред. И.Ф. Образцова. – М.: Машиностроение, 1986. – 536 с., ил.
2. Страхов Г.И., Чунарева Н.Н. Строительная механика самолета. – М.: МИИГА, 1983. – 96 с.

## ПРАКТИЧЕСКОЕ ЗАНЯТИЕ № 1

### Определение перемещений упругой системы под действием внешних нагрузок с помощью вариационных методов

#### Задача 1.1

Д а н о : консольная балка постоянного поперечного сечения (момент инерции сечения балки относительно поперечной оси  $I$ , модуль упругости материала балки  $E$ ), нагруженная равномерно распределенной поперечной нагрузкой  $q$  (рис. 1).

Н а й т и : прогиб конечного сечения балки с использованием вариационного принципа Лагранжа.

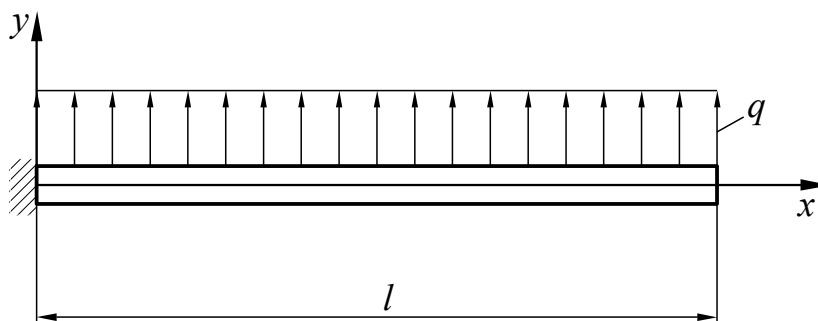


Рис. 1 (к задаче 1.1)

#### Задача 1.2

Д а н о : см. условие задачи 1.1.

Н а й т и : прогиб конечного сечения балки с использованием теоремы Кастильяно.

## ПРАКТИЧЕСКОЕ ЗАНЯТИЕ № 2

### Определение коэффициента концентрации напряжений в пластине с круглым отверстием

#### Задача 2.1.

Д а н о : пластина шириной  $b = 50$  мм и толщиной  $h = 1$  мм с круглым отверстием радиуса  $r_0 = 2$  мм, нагруженная растягивающими погонными (распределенными по ширине пластины) усилиями  $N_{x0} = 10$  кгс/мм (рис. 2).

Н а й т и : теоретический коэффициент концентрации нормальных напряжений  $\alpha_\sigma$  в районе отверстия и построить эпюры нормальных напряжений в наиболее ослабленном сечении пластины.

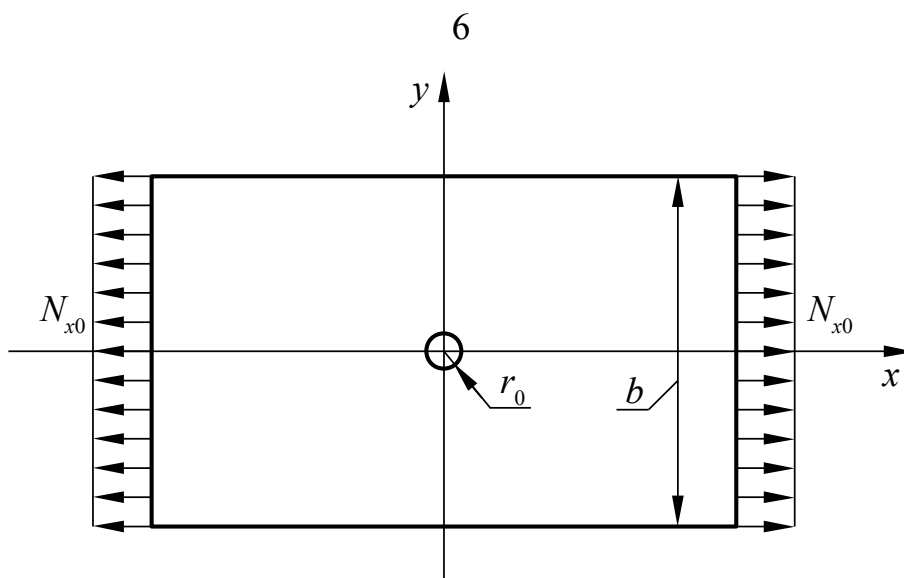


Рис. 2 (к задаче 2.1)

### ПРАКТИЧЕСКОЕ ЗАНЯТИЕ № 3

#### Определение напряжений в оболочках вращения, нагруженных избыточным давлением

##### Задача 3.1.

Дано: оболочка вращения, состоящая из цилиндра диаметром  $d = 300$  мм и двух полусфер (рис. 3), нагруженная внутренним избыточным давлением  $\Delta p = 0,5$  кгс/мм<sup>2</sup>. Толщина оболочки  $\delta = 2$  мм.

Найти: окружные и меридиональные нормальные напряжения в цилиндрической части оболочки.

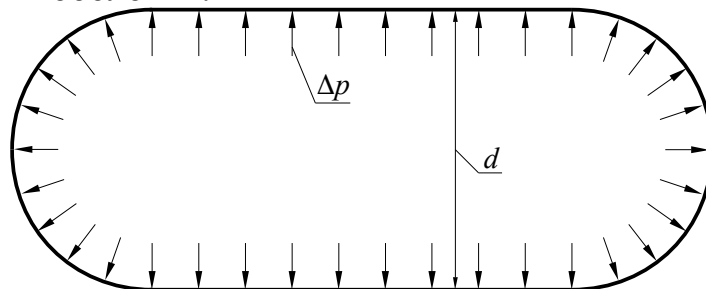


Рис. 3 (к задаче 3.1)

### ПРАКТИЧЕСКОЕ ЗАНЯТИЕ № 4

#### Определение критических напряжений потери устойчивости пластин

##### Задача 4.1.

Дано: пластина длиной  $a = 500$  мм, шириной  $b = 250$  мм, толщиной  $h = 2$  мм, шарнирно опертая по всему контуру, нагруженная сжимающими по-

гонными усилиями  $N_x = 5$  кгс/мм (рис. 4). Материал пластины – алюминиевый сплав Д16Т (табл. 1).

О п р е д е л и т ь : произойдет ли потеря устойчивости пластины. Провести параметрические исследования влияния условий закрепления пластины (рис. 5), материала пластины (табл. 1), геометрических параметров пластины на ее устойчивость.

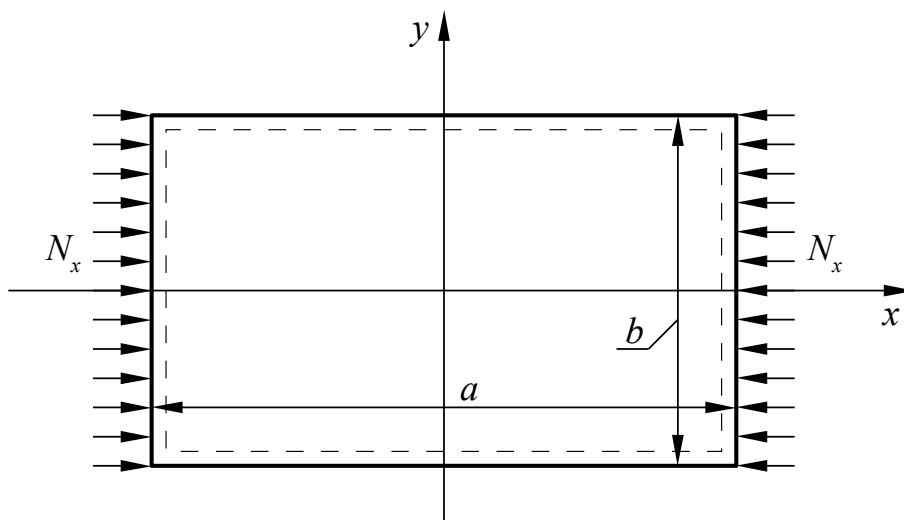


Рис. 4 (к задаче 4.1)

Таблица 1

Марка	Предел прочности при сжатии $\sigma_b$ , кгс/мм <sup>2</sup>	Предел пропорциональности при сжатии $\sigma_{пц}$ , кгс/мм <sup>2</sup>	Предел прочности при сдвиге $\tau_b$ , кгс/мм <sup>2</sup>	Предел пропорциональности при сдвиге $\tau_{пц}$ , кгс/мм <sup>2</sup>	Модуль упругости $E$ , кгс/мм <sup>2</sup>	Коэффициент Пуассона $\mu$
Д16Т	40	25	28	16	7200	0,3
30ХГСА	110	78	70	50	21000	0,3

#### Задача 4.2.

Д а н о : пластина длиной  $a = 500$  мм, шириной  $b = 250$  мм, толщиной  $h = 2$  мм, шарнирно опертая по всему контуру, нагруженная сдвигающими погонными усилиями  $N_{xy} = 10$  кгс/мм (рис. 6). Материал пластины – алюминиевый сплав Д16Т (табл. 1).

О п р е д е л и т ь : произойдет ли потеря устойчивости пластины. Провести параметрические исследования влияния условий закрепления пластины (рис. 7), материала пластины (табл. 1), геометрических параметров пластины на ее устойчивость.

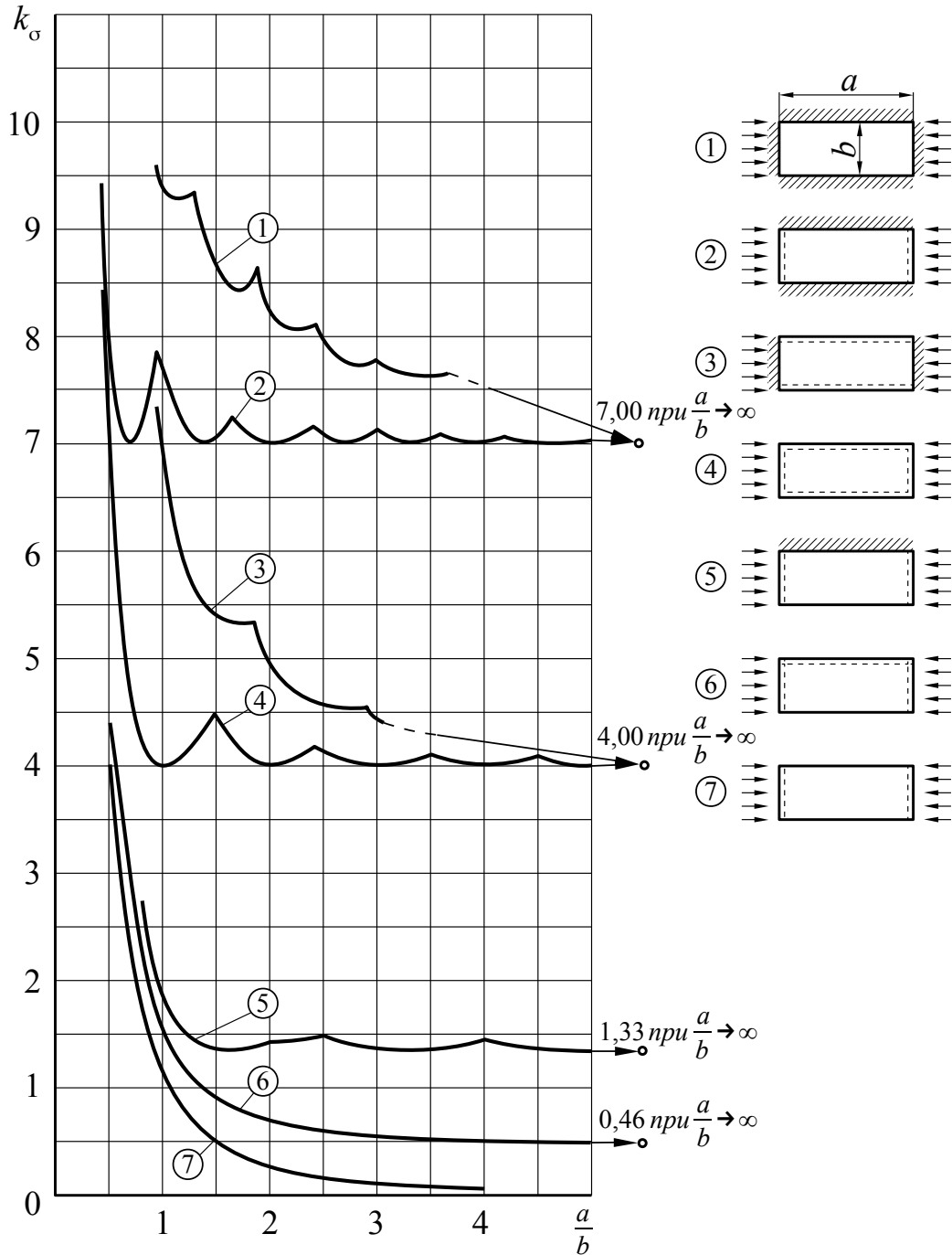


Рис. 5. Коэффициент устойчивости при сжатии

**Задача 4.3.**

Дано: квадратная пластина со стороной  $a = 200$  мм, толщиной  $h = 2$  мм, шарнирно опертая по всему контуру, нагруженная сжимающими погонными усилиями  $N_x = 2$  кгс/мм и  $N_y = 4$  кгс/мм (рис. 8). Материал пластины – алюминиевый сплав Д16Т (табл. 1).



Определить: произойдет ли потеря устойчивости пластины. Провести параметрические исследования влияния материала пластины (табл. 1) и геометрических параметров пластины на ее устойчивость.

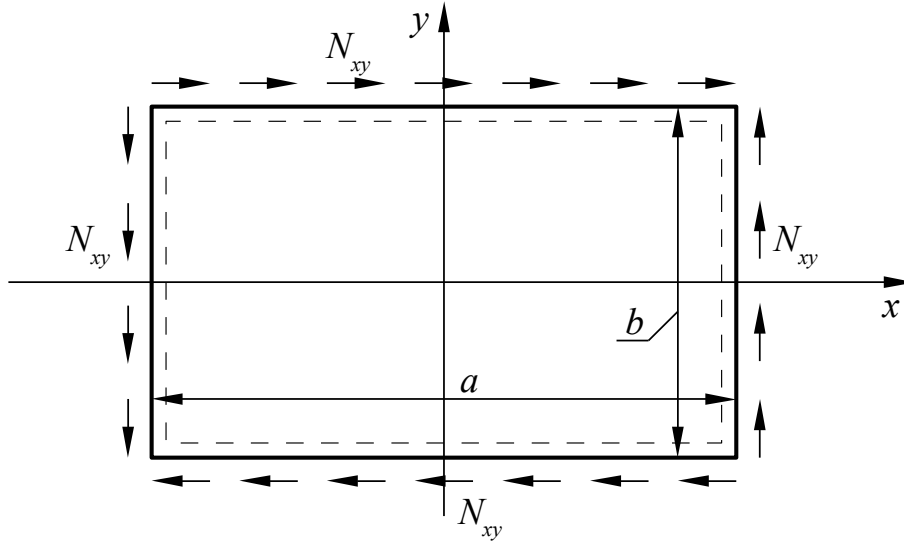


Рис. 6 (к задаче 4.2)

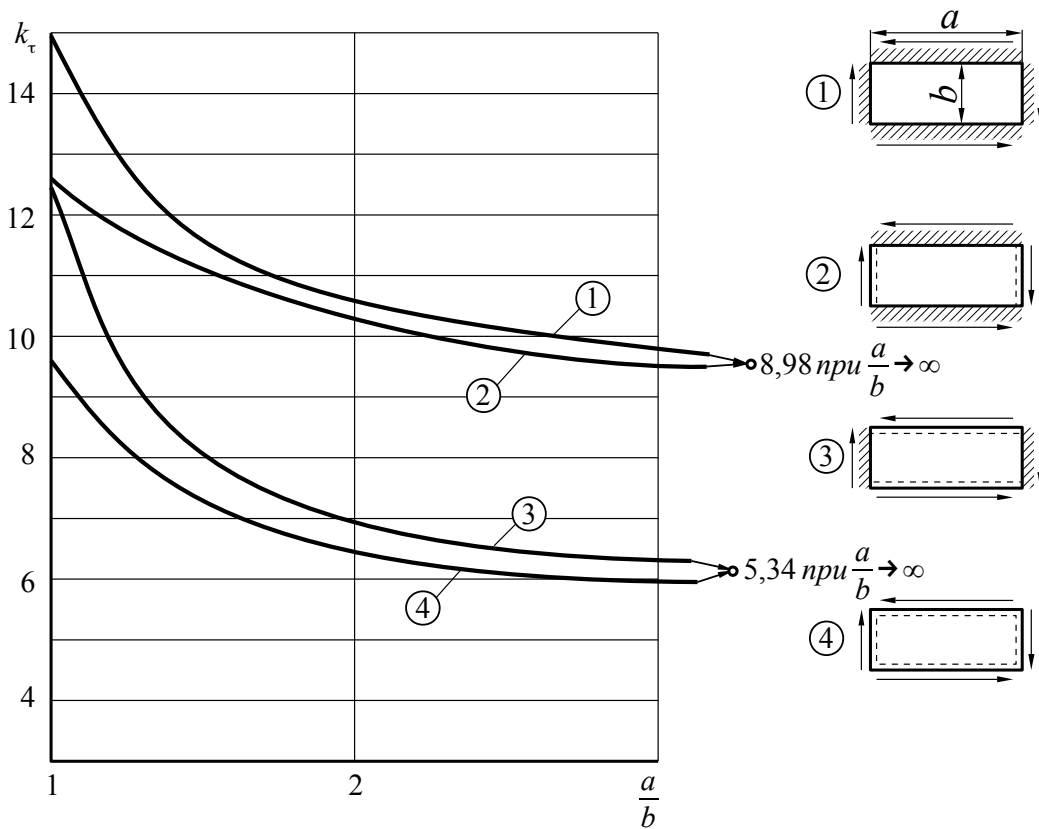


Рис. 7. Коэффициент устойчивости при сдвиге

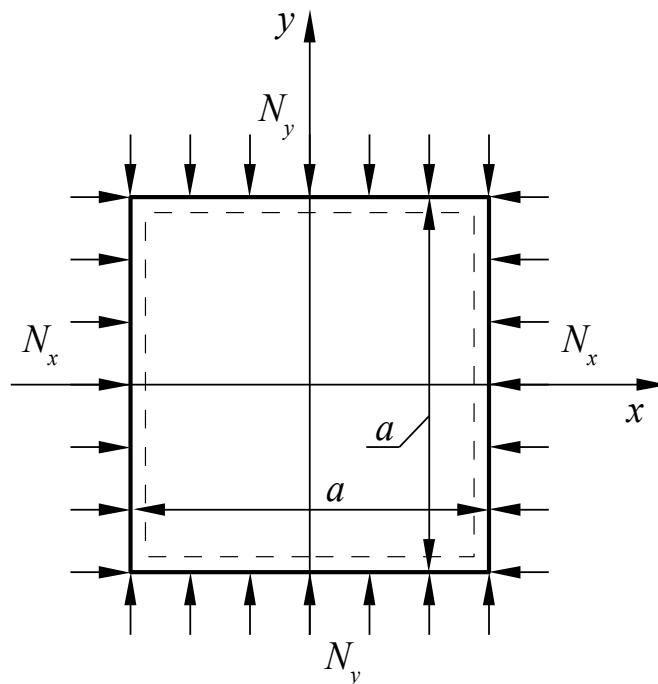


Рис. 8 (к задаче 4.3)

**Задача 4.4.**

Дано: пластина длиной  $a = 250$  мм, шириной  $b = 125$  мм, толщиной  $h = 2$  мм, шарнирно опертая по всему контуру, нагруженная сжимающими погонными усилиями  $N_x = 5$  кгс/мм и сдвигающими погонными усилиями  $N_{xy} = 5$  кгс/мм (рис. 9). Материал пластины – алюминиевый сплав Д16Т (табл. 1).

Определить: произойдет ли потеря устойчивости пластины. Провести параметрические исследования влияния материала пластины (табл. 1) и геометрических параметров пластины на ее устойчивость.

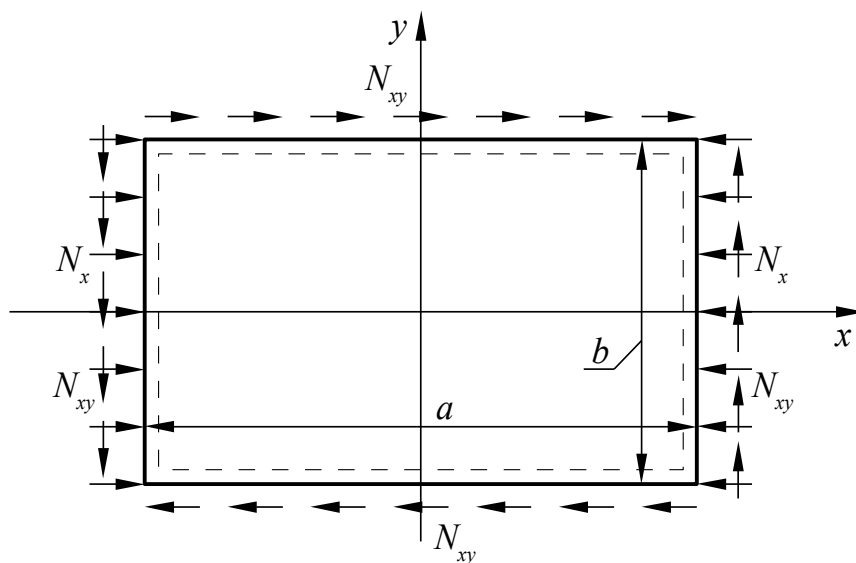


Рис. 9 (к задаче 4.4)

## ПРАКТИЧЕСКОЕ ЗАНЯТИЕ № 5

### Колебания упругих систем

#### Задача 5.1.

Д а н о : колебательная система, состоящая из грузов массой  $m_1=4m$  и  $m_2=t$  и связывающих их пружин с жесткостями  $c_1=3c$  и  $c_2=c$  (рис. 10). Грузы могут совершать только вертикальные перемещения.

Н а й т и : собственные частоты и формы колебаний системы.

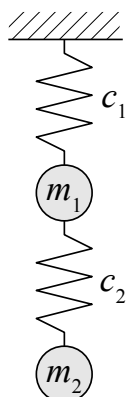


Рис. 10 (к задаче 5.1)

#### Задача 5.2.

Д а н о : стержень (балка) с постоянной по длине изгибной жесткостью  $EI$ , на которой закреплены два груза массами  $m_1$  и  $m_2$  (рис. 11). Пусть данная система может совершать только плоские изгибные колебания, при этом грузы могут перемещаться только вертикально.

Н а й т и : собственные частоты и формы колебаний системы.

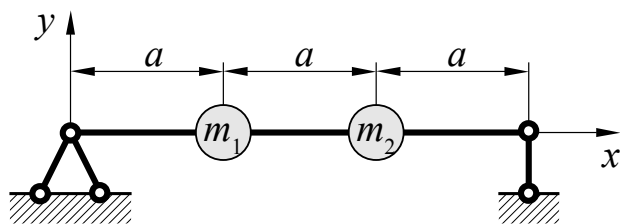


Рис. 11 (к задаче 5.2)

#### Задача 5.3.

Д а н о : стержень (балка) с постоянной по длине изгибной жесткостью  $EI$  ( $E$  – модуль упругости материала,  $I$  – момент инерции сечения) (рис. 12), который может совершать плоские изгибные колебания только в вертикальной плоскости.

Найти: выражения для определения собственных частот и форм колебаний стержня.

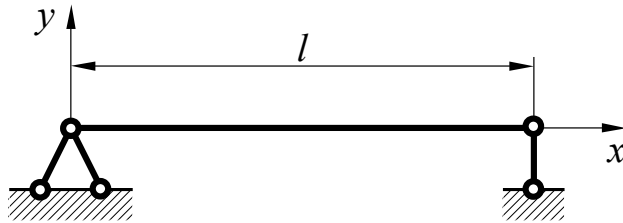


Рис. 12 (к задаче 5.3)

## ЛАБОРАТОРНАЯ РАБОТА № 1

### Определение собственных частот и форм колебаний консоли стабилизатора с помощью приближенного метода матричной итерации

Цель работы:

1. Изучение теоретического приближенного метода матричной итерации для определения собственных частот и форм колебаний упругих конструкций;
2. Изучение экспериментального метода определения матриц влияния упругих конструкций.

Содержание работы:

1. Изучение теоретического приближенного метода матричной итерации для определения собственных частот и форм колебаний упругих конструкций;
  2. Экспериментальное определение матрицы влияния для консоли стабилизатора.
  3. Расчет при помощи метода матричной итерации первой собственной частоты и формы изгибных колебаний консоли стабилизатора.
  4. Экспериментальное определение первой собственной частоты изгибных колебаний консоли стабилизатора.
  5. Сравнение результатов теоретического и экспериментального определения собственных частот изгибных колебаний конструкции стабилизатора.
- Составление выводов.

#### Основные теоретические положения

Конструкция летательного аппарата является упругодеформируемой и в процессе полета совершает колебательные движения. Она представляет собой динамическую систему с распределенными параметрами жесткости и массы. Рассмотрим в качестве примера консоль стабилизатора, которая в общем случае является балкой переменной изгибной жесткости с переменной погонной

массой и нагруженной переменной во времени распределенной нагрузкой  $q(x, t)$ , где  $t$  – время (рис. 13).

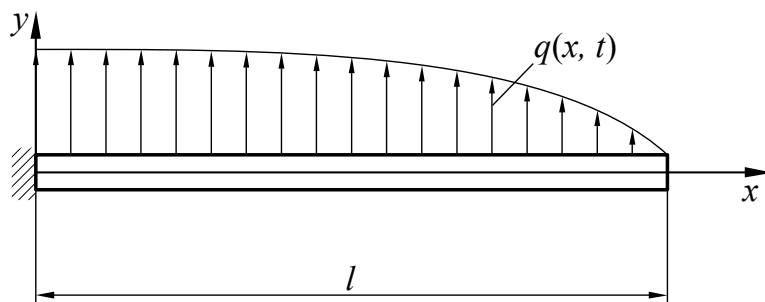


Рис. 13. Схема нагружения консоли

Для расчета собственных частот и форм колебаний стабилизатор приводится к системе, состоящей из  $n$  материальных точек, имеющих массы  $m_j$ , каждая из которых является центром масс участка балки длиной  $\Delta x_j$ . Эти точки называются узлами.

Распределенная нагрузка на участке  $\Delta x_j$  заменяется эквивалентной сосредоточенной силой  $Q_j$ :

$$Q_j(t) = \int_{\Delta x_j} q(x, t) dx_j. \quad (1.1)$$

Прогиб балки при колебаниях можно охарактеризовать перемещениями точек  $v_j(t)$  вдоль оси  $y$  (рис. 14). Это говорит о том, что рассматриваемая система имеет  $n$  степеней свободы (по числу узловых точек).

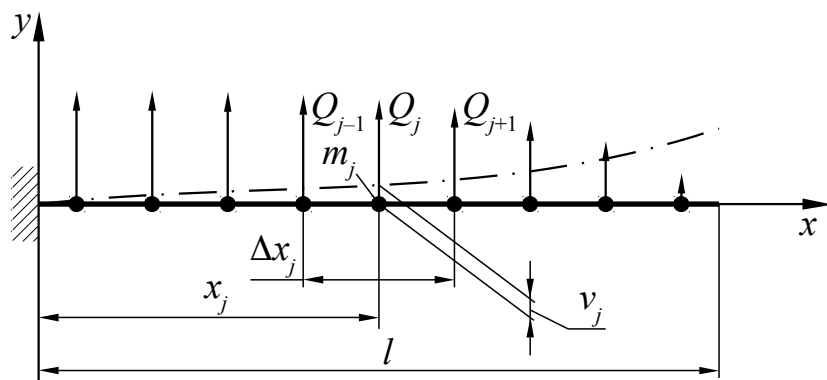


Рис. 14. Расчетная схема консольной балки

Уравнения колебаний данной системы могут быть получены с использованием коэффициентов влияния для перемещений в узловых точках. Коэффициентом влияния  $g_{ij}$  называется перемещение  $i$ -ой точки  $v_i$  от действия единичной силы  $Q_j = 1$ , приложенной в  $j$ -ой точке и совпадающей по направлению с перемещением  $j$ -ой точки  $v_j$  ( $g_{ij} = g_{ji}$ ). При колебаниях системы на нее будут действовать как внешние силы, так и силы инерции  $m_j \ddot{v}_j$ . Перемещения в узловых точках системы будут равны:

$$v_i = \sum_{j=1}^n g_{ij} (Q_j - m_j \ddot{v}_j), \quad i = \overline{1, n}. \quad (1.2)$$

Запишем полученное выражение в матричной форме:

$$\vec{V} = \overline{G} \vec{Q} - \overline{G} \overline{M} \vec{\ddot{V}}, \quad (1.3)$$

где  $\vec{V} = \begin{vmatrix} v_1 \\ v_2 \\ \vdots \\ v_n \end{vmatrix}$  – вектор-столбец перемещений узловых точек;

$\vec{\ddot{V}} = \begin{vmatrix} \ddot{v}_1 \\ \ddot{v}_2 \\ \vdots \\ \ddot{v}_n \end{vmatrix}$  – вектор-столбец ускорений узловых точек;

$\vec{Q} = \begin{vmatrix} Q_1 \\ Q_2 \\ \vdots \\ Q_n \end{vmatrix}$  – вектор-столбец сосредоточенных сил;

$\overline{M} = \begin{vmatrix} m_1 & 0 & 0 & \cdots & 0 \\ 0 & m_2 & 0 & \cdots & 0 \\ \cdots & \cdots & \cdots & \cdots & \cdots \\ 0 & 0 & 0 & \cdots & m_n \end{vmatrix}$  – диагональная матрица масс;

$\overline{G} = \begin{vmatrix} g_{11} & g_{12} & \cdots & g_{1n} \\ g_{21} & g_{22} & \cdots & g_{2n} \\ \cdots & \cdots & \cdots & \cdots \\ g_{n1} & g_{n2} & \cdots & g_{nn} \end{vmatrix}$  – матрица податливости (или гибкости) – матрица

влияния.

Уравнение (1.3) путем умножения слева на матрицу  $\overline{G}^{-1}$  и перегруппировки членов может быть преобразовано к виду:

$$\overline{K} \vec{V} + \overline{M} \vec{\ddot{V}} = \vec{Q}, \quad (1.4)$$

где  $\overline{K} = \overline{G}^{-1}$  – матрица жесткости.

Этим уравнением мы воспользуемся для решения задачи определения собственных частот и форм колебаний системы. Для этого рассмотрим свободные колебания системы, т.е. колебания, которые возникают в системе, не подверженной действию переменных внешних сил ( $\vec{Q} = 0$ ), в результате какого-

либо начального отклонения этой системы от состояния устойчивого равновесия. Таким образом, уравнение колебаний (1.4) примет вид:

$$\overline{K} \vec{V} + \overline{M} \ddot{\vec{V}} = 0. \quad (1.5)$$

Допустим, что диссипация энергии в рассматриваемой системе отсутствует. Тогда свободные колебания этой системы будут колебаниями гармоническими. Это значит, что уравнение колебаний (1.5) такой системы допускает решение вида:

$$\vec{V}(t) = \vec{Y} \sin \omega t, \quad (1.6)$$

где  $\vec{Y} = \begin{pmatrix} y_1 \\ y_2 \\ \vdots \\ y_n \end{pmatrix}$  – вектор-столбец неизвестных амплитуд колебаний узловых точек, т.е. неизвестная форма колебаний;

$\omega$  – неизвестная круговая частота колебаний.

Если подставить решение (1.6) в уравнение колебаний (1.5), то получим:

$$(\overline{K} - \omega^2 \overline{M}) \vec{Y} = 0. \quad (1.7)$$

Данное матричное уравнение представляет собой однородную систему линейных уравнений относительно неизвестных элементов вектора  $\vec{Y}$ . Известно, что подобная система линейных уравнений имеет ненулевое решение, если ее определитель равен 0:

$$\det(\overline{K} - \omega^2 \overline{M}) = 0. \quad (1.8)$$

Если раскрыть данный определитель, то придем к полиному степени  $n$  относительно квадрата круговой частоты  $\omega^2$ . Корни этого полинома дадут значения частот  $\omega$ , зная которые, можно найти формы колебаний  $\vec{Y}$ , и таким образом решить задачу. Однако данный метод удобно применять только для систем, имеющих небольшое число степеней свободы (обычно при  $n \leq 4$ ).

При большом числе степеней свободы удобнее использовать приближенные методы, например, метод матричной итерации. Он позволяет путем последовательных приближений определить основную (низшую) собственную частоту и форму свободных колебаний упругой системы (первый тон).

Суть метода заключается в следующем. Матричное уравнение колебаний системы (1.7) приведем к виду:

$$\frac{1}{\omega^2} \vec{Y} = \overline{D} \vec{Y}, \quad (1.9)$$

введя обозначение:  $\overline{D} = \overline{G} \overline{M}$ .

Далее выбирается произвольная исходная форма  $\vec{Y}_0$ . Например, в точке  $k$  задается значение  $y_{0k} = 1$ , а в остальных точках –  $y_{0i} = 0$ . По мере выполнения приближений (итераций) форма  $\vec{Y}_j$  будет изменяться (индекс « $j$ » – порядковый номер приближения), но её необходимо всегда делать нормированной к

амплитуде точки  $k$ . Это означает, что элементы нормированного вектора  $\vec{Y}_j^{\text{норм}}$  должны получаться делением вычисленных значений  $y_{ji}$  на  $y_{jk}$ :

$$\vec{Y}_j^{\text{норм}} = \frac{1}{y_{jk}} \vec{Y}_j. \quad (1.10)$$

В результате на  $k$ -ом месте в нормированном векторе  $\vec{Y}_j^{\text{норм}}$  будет стоять единица ( $y_{jk}^{\text{норм}} = 1$ ).

Матричное уравнение колебаний (1.9) разобьем на два:

$$\vec{\Phi} = \bar{D} \vec{Y}, \quad (1.11a)$$

$$\vec{\Phi} = \frac{1}{\omega^2} \vec{Y}, \quad (1.11b)$$

введя некоторый вектор  $\vec{\Phi} = \begin{pmatrix} \Phi_1 \\ \Phi_2 \\ \vdots \\ \Phi_n \end{pmatrix}$ .

Получим вектор  $\vec{\Phi}_{j+1}$  на новом шаге приближения (в том числе на первом шаге), используя уравнение (1.11a):

$$\vec{\Phi}_{j+1} = \bar{D} \vec{Y}_j^{\text{норм}}. \quad (1.12)$$

При этом должно выполняться условие, вытекающее из (1.11b):

$$\vec{\Phi}_{j+1} = \frac{1}{\omega_{j+1}^2} \vec{Y}_{j+1}^{\text{норм}}. \quad (1.13)$$

Пронормируем вектор  $\vec{\Phi}_{j+1}$ :

$$\vec{\Phi}_{j+1}^{\text{норм}} = \frac{1}{\varphi_{(j+1)k}} \vec{\Phi}_{j+1}. \quad (1.14)$$

С учетом уравнения (1.13) получим:

$$\vec{\Phi}_{j+1}^{\text{норм}} = \frac{1}{\varphi_{(j+1)k} \omega_{j+1}^2} \vec{Y}_{j+1}^{\text{норм}}. \quad (1.15)$$

Это равенство выполняется, если  $\varphi_{(j+1)k} \omega_{j+1}^2 = 1$ . Откуда:

$$\omega_{j+1}^2 = \frac{1}{\varphi_{(j+1)k}}. \quad (1.16)$$

Это значит, что

$$\vec{Y}_{j+1}^{\text{норм}} = \frac{1}{\varphi_{(j+1)k}} \vec{\Phi}_{j+1}. \quad (1.17)$$

Таким образом, последовательность вычислений будет следующая:

1) задаемся произвольной исходной формой колебаний, например, в виде:

$$\vec{Y}_0 = \begin{pmatrix} 0 \\ 0 \\ \vdots \\ 1 \end{pmatrix};$$

2) вычисляем  $\vec{\Phi}_1 = \bar{D} \vec{Y}_0$ ;



3) нормируем  $\vec{Y}_1^{\text{норм}} = \frac{1}{\varphi_{1n}} \vec{\Phi}_1$ ;

4) вычисляем  $\vec{\Phi}_2 = \bar{D} \vec{Y}_1^{\text{норм}}$ ;

5) нормируем  $\vec{Y}_2^{\text{норм}} = \frac{1}{\varphi_{2n}} \vec{\Phi}_2$

и т.д. до тех пор, пока  $\varphi_{jn}$  и  $\varphi_{(j-1)n}$  не будут различаться на наперед заданную малую величину;

б) вычисляем частоту

$$\omega_j = \sqrt{\frac{1}{\varphi_{jn}}}. \quad (1.18)$$

Таким образом, получим собственную частоту  $\omega$  и соответствующую форму колебаний  $\vec{Y}$ .

Описанный выше процесс последовательных приближений всегда сходится по частоте и форме колебаний к результату, соответствующему первому тону (т.е. к низшей частоте и соответствующей ей форме колебаний) независимо от вида исходной формы  $\vec{Y}_0$ .

Аналогичный процесс последовательных приближений может быть построен и для определения высших (2-го и т.д.) тонов колебаний. Для определения, например, 2-го тона колебаний, необходимо исключить для данной системы возможность колебаний по 1-му тону. Для этого на систему как бы накладывают дополнительную связь и приводят ее к системе с меньшим на единицу числом степеней свободы. Для определения 3-го тона колебаний необходимо исключить возможность колебаний по 1-му и 2-му тонам и т.д.

**Экспериментальное определение матрицы влияния консоли стабилизатора**

В настоящей лабораторной работе предлагается теоретическим (расчетным) и экспериментальным путем определить частоту и форму низшего тона колебаний консоли стабилизатора самолета, установленной на лабораторном стапеле.

Для определения частот и форм указанного тона колебаний конструкции расчетным путем необходимо иметь матрицу гибкости  $\bar{G}$  и матрицу масс  $\bar{M}$  конструкции при её аппроксимации системой из  $n$  материальных точек.

Для упрощения решения задачи и сокращения объема работы предлагается выбрать систему с 4-мя точками ( $n = 4$ ), расположение которых показано на рис. 15. Применяемая система измерения перемещений в точках конструкции показана на рис. 16.

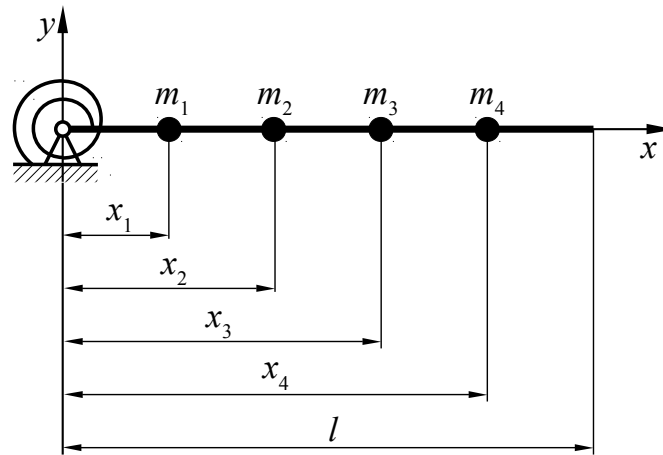


Рис. 15. Расчетная схема консоли стабилизатора

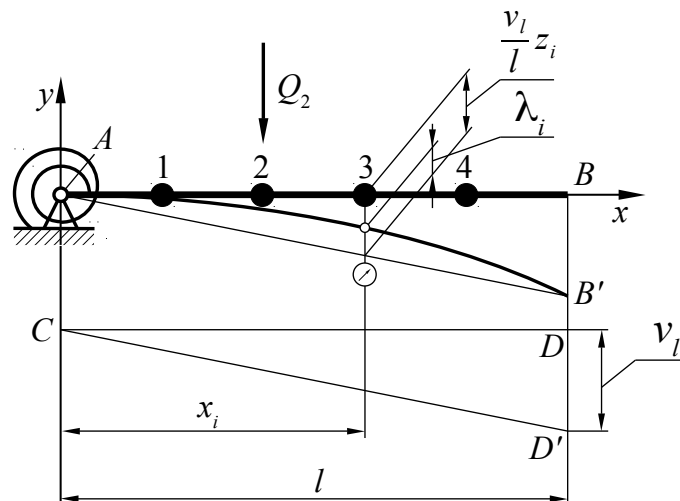


Рис. 16. Схема системы измерения перемещений

На рис. 16 показано:

- $AB$  – исходное (до нагружения) положение конструкции;
- $CD$  – жесткая штанга, шарнирно подвешенная к конструкции в точке опоры (предполагается, что данная опора абсолютно жесткая в отношении вертикального перемещения и имеет некоторую податливость в отношении углового перемещения) и к концу консоли стабилизатора;
- к штанге против точек  $i = 1, 2, 3$  и  $4$  прикреплены индикаторы, которые подвижной ножкой упираются в конструкцию оперения;
- $AB'$  – деформированное положение конструкции;
- $CD'$  – положение штанги (остаётся прямолинейной) после деформации стабилизатора;
- $BB' = DD' = v_l$  – перемещение конца стабилизатора, которое измеряется с помощью нивелира;
- $\lambda_i$  – показания перемещений по индикаторам в  $i$ -ых точках.

Для экспериментального определения матрицы гибкости рассматриваемой конструкции необходимо вспомнить физический смысл коэффициентов этой матрицы  $g_{ij}$ . Напомним, что  $g_{ij}$  – это перемещение  $i$ -ой точки от действия единичной силы, приложенной в  $j$ -ой точке.

Отсюда вытекает следующая методика экспериментального определения элементов матрицы  $G$ :

1. Рассмотрим точку №1. Приложим в данной точке с координатой  $z_1$  последовательно несколько значений силы  $Q_1$  и определим перемещения  $\lambda_i$  во всех точках  $i = 1, 2, 3$  и  $4$  при каждом значении силы. Результаты измерений  $\lambda_i$  занесём в табл. 2 (всего таких таблиц должно быть четыре – по числу точек приложения силы).

Таблица 2

Номер точки приложения силы: 1					
Значение силы $Q_1$ , [кгс]	Показания индикаторов $\lambda_i$ , [мм]				Прогиб по нивелиру $v_i$ , [мм]
	№1	№2	№3	№4	
$\Delta\lambda_i$ , [мм]					$\Delta\lambda_{\text{нив}} =$
$x_i$ , [мм]	370	770	1170	1570	
$v_{i1}$ , [мм]					
$g_{i1}$ , [м/Н]					

Далее следует определить приращения перемещений  $\Delta\lambda_i$  при максимальном значении силы. Это можно сделать, построив аппроксимирующую прямую, как показано на рис. 17, и найдя  $\Delta\lambda_i$ , как разницу абсцисс точек пересечения данной прямой с линией, соответствующей максимальной силе, и с осью абсцисс:  $\Delta\lambda_i = \lambda_{i\text{max}} - \lambda_{i0}$ . Для построения аппроксимирующей прямой следует применить известный из математической статистики метод наименьших квадратов.

Прогибы  $v_{i1}$  можно определить приближенно по следующей формуле:

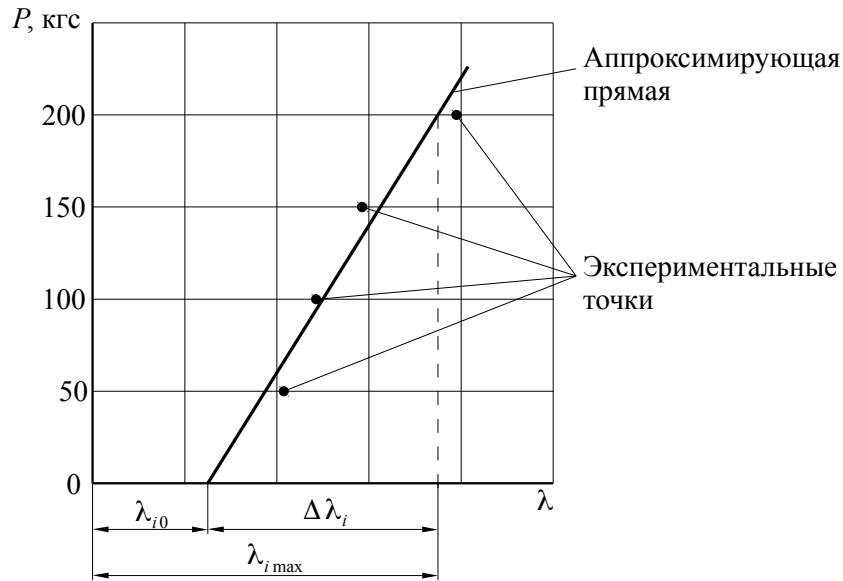
$$v_{i1} = \frac{\Delta\lambda_{\text{нив}}}{l} x_i - \Delta\lambda_i \quad (1.19)$$

где  $l = 1600$  мм – размах консоли стабилизатора.

Полученные значения прогибов  $v_{i1}$  [мм] следует разделить на максимальное значение силы  $Q_1$  [кгс] (приведя, тем самым, силу к единичному значению):

$$g_{i1} = \frac{v_{i1}}{9,81Q_1} \cdot 10^{-3}, \text{ [м/Н]}. \quad (1.20)$$

Полученные результаты необходимо записать в первый столбец матрицы.

Рис. 17. К определению  $\Delta\lambda_i$ 

2. Прodelать аналогичные нагружения и вычисления для остальных точек конструкции. Результаты расчетов  $g_{ij}$  занести соответственно во 2-й, 3-й и 4-й столбцы матрицы.

Полученная таким образом матрица  $\bar{G}$  должна быть симметричной. В случаях небольших расхождений в значениях  $g_{ij}$  и  $g_{ji}$  (до 10 ... 15%) можно в окончательную матрицу внести осреднённые значения соответствующих коэффициентов. В противном случае – частично или полностью повторить соответствующие измерения при необходимых нагружениях.

Выполнение теоретических расчетов частоты и формы первого тона колебаний

Определение частоты и формы первого тона колебаний конструкции необходимо выполнить в соответствии с методикой матричной итерации, изложенной выше.

Матрица  $\bar{D}$  определяется в соответствии с формулой:  $\bar{D} = \bar{G}\bar{M}$ , где матрица  $\bar{G}$  составляется описанным выше образом, а матрица  $\bar{M}$  представляет собой:

$$\bar{M} = \begin{pmatrix} 12,352 & 0 & 0 & 0 \\ 0 & 5,457 & 0 & 0 \\ 0 & 0 & 4,568 & 0 \\ 0 & 0 & 0 & 3,623 \end{pmatrix}, \text{ [кг]}. \quad (1.21)$$

В качестве исходной формы колебаний можно принять вектор-столбец:

$$\vec{Y}_0 = \begin{pmatrix} 0 \\ 0 \\ \vdots \\ 1 \end{pmatrix}. \quad (1.22)$$

Расчеты следует проводить до тех пор, пока на некотором шаге вычисленный последний член матрицы  $\vec{\Phi}_j$  ( $\varphi_{j4}$ ) не будет отличаться от последнего члена этой матрицы на предыдущем шаге ( $\varphi_{(j-1)4}$ ) на величину, не превышающую 5%.

По окончании выполнения расчетов результаты для частоты колебаний по первому тону необходимо представить в размерности Гц, что можно сделать по формуле:

$$\nu = \frac{\omega [\text{рад}]}{2\pi [\text{рад}]}, [\text{Гц}]. \quad (1.23)$$

Экспериментальное определение частоты первого тона колебаний

На рис. 18 показана принципиальная схема лабораторной установки для экспериментального определения частоты первого тона колебаний рассматриваемой конструкции.



Рис. 18. Принципиальная схема лабораторной установки

Обозначение «Виб» на рис. 18 указывает на место расположения возбудителя колебаний (вибратора) на конструкции. Он представляет собой неуравновешенный грузик, вращающийся от электромотора относительно оси, закрепленной на конце консоли стабилизатора.

В данной лабораторной работе для определения собственной частоты колебаний конструкции используется резонансный метод. Суть метода заключается в следующем. Необходимо подобрать частоту вращения грузика, которая приведет к резонансу. Частота возмущающей силы, приводящая к резонансу, определяется стробоскопическим методом. Задающий генератор выдает световые импульсы с помощью неоновой лампы, светящей на диск, вращающийся на одной оси с грузиком вибратора. На диск нанесен сектор, отражающий свет. Можно подобрать частоту мигания лампочки таким образом, что она будет высвечивать сектор всегда в одних и тех же угловых положениях. В этом случае будет наблюдаться кажущаяся статическая картина. Это явление называется стробоскопическим эффектом. Для того чтобы определить частоту мигания лампочки, а значит и частоту возмущающей силы, необходимо воспользоваться следующей формулой:

$$\nu = \frac{f [\text{Гц}]}{n}, [\text{Гц}], \quad (1.24)$$

где  $f$  – частота импульсов задающего генератора, управляющего неоновой лампой;

$n$  – число секторов, высвечиваемых лампой на диске.

В конце работы необходимо сопоставить теоретические и экспериментальные результаты определения низшей частоты колебаний конструкции и сделать соответствующие выводы.

#### Контрольные вопросы

1. Какова расчетная схема представления консоли стабилизатора для определения собственных частот и форм колебаний?
2. Каков физический смысл элементов матрицы гибкости?
3. В чем суть приближенного метода матричной итерации для определения собственных частот и форм колебаний упругих конструкций?
4. Чем отличаются нормированная и ненормированная матрицы?
5. К какой форме колебаний сходится итерационный процесс метода матричной итерации?

## **ЛАБОРАТОРНАЯ РАБОТА № 2**

### **Исследование собственных колебаний тяги проводки управления**

**Цель работы:** Изучение теоретического и экспериментального методов определения частот собственных колебаний конструктивных элементов летательных аппаратов на примере тяги проводки управления.

#### Содержание работы:

1. Определение теоретическим методом Рэлея частоты первого тона колебаний тяги проводки управления;
2. Экспериментальное определение частоты первого тона колебаний тяги проводки управления;
3. Сравнение результатов, полученных теоретическим и экспериментальным методами.

#### Основные теоретические положения

Одним из недостатков жесткой проводки управления летательным аппаратом является возможность возникновения резонансных колебаний тяг, которые могут возникнуть из-за вибраций конструкции планера летательного аппарата. Это может вызвать разрушение проводки управления и привести к катастрофическим последствиям. В связи с этим нужно знать собственные частоты колебаний тяг проводки управления и при необходимости изменять эти частоты, чтобы не допускать резонансов (производить отстройку от резонанса). На практике при проектировании проводки управления это достигается обычно изменением длины тяг путем введения дополнительных опор (поддерживающих качалок).

В лабораторной работе рассматривается элемент жесткой проводки управления летательного аппарата – тяга, которая схематизируется в виде шарнирно закрепленного стержня постоянного сечения. В таком стержне значения погонной массы  $m$  и изгибной жесткости  $EI$  ( $E$  – модуль упругости материала,  $I$  – момент инерции сечения) постоянны по его длине. В точках с координатами  $x_1$  и  $x_2$  имеются сосредоточенные грузы с массами  $M_1$  и  $M_2$  (рис. 19).

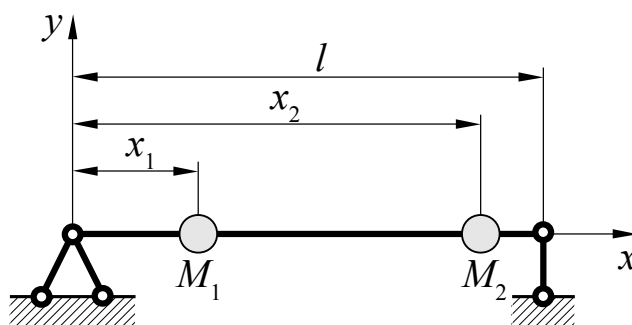


Рис. 19. Расчетная схема тяги

Пусть данная упругая колебательная система может совершать плоские изгибные колебания только в вертикальной плоскости и является идеальной. Используем метод Рэлея, который для подобной системы заключается в следующем. При свободных колебаниях идеальной упругой системы перемещения её точек  $v(x, t)$  во времени меняются по гармоническому закону:

$$v(x, t) = Y(x) \sin \omega t, \quad (2.1)$$

где  $Y(x)$  – функция координаты  $x$ , определяющая рассматриваемую форму колебаний, или просто форма колебаний;

$\omega$  – круговая собственная частота колебаний тяги.

Если функция  $Y(x)$  известна, то собственную частоту колебаний  $\omega$  можно найти из условия постоянства суммы кинетической  $T$  и потенциальной  $U$  энергий системы. Однако указанная функция заранее неизвестна, поэтому её задают, т.е. аппроксимируют искомую форму колебаний конструкции некоторой функцией, сообразуя её выбор с граничными условиями и с ожидаемой формой колебаний.

Для рассматриваемой системы потенциальная и кинетическая энергии соответственно равны:

$$U = \frac{1}{2} EI \int_0^l \left( \frac{\partial^2 v}{\partial x^2} \right)^2 dx; \quad (2.2)$$

$$T = \frac{1}{2} m \int_0^l \left( \frac{\partial v}{\partial t} \right)^2 dx + \frac{1}{2} M_1 \left( \frac{\partial v_1}{\partial t} \right)^2 + \frac{1}{2} M_2 \left( \frac{\partial v_2}{\partial t} \right)^2, \quad (2.3)$$

где  $v_1$  и  $v_2$  – перемещения вдоль оси  $y$  точек с координатами  $x_1$  и  $x_2$  соответственно (рис. 19).

Найдем соответствующие производные перемещения  $v(x, t)$ , учитывая выражение (2.1), и перепишем формулы для потенциальной и кинетической энергий:

$$U = \frac{1}{2} EI \sin^2 \omega t \int_0^l \left[ \frac{\partial^2 Y(x)}{\partial x^2} \right]^2 dx; \quad (2.4)$$

$$T = \frac{1}{2} m \omega^2 \cos^2 \omega t \int_0^l Y^2(x) dx + \frac{1}{2} M_1 Y^2(x_1) + \frac{1}{2} M_2 Y^2(x_2). \quad (2.5)$$

Используя закон сохранения энергии ( $U_{\max} = T_{\max}$ ), получим формулу Рэлея для квадрата собственной круговой частоты колебаний рассматриваемой системы, учитывая, что потенциальная энергия  $U$  максимальна, когда  $\sin \omega t = 1$ , а кинетическая энергия  $T$  максимальна, когда  $\cos \omega t = 1$ :

$$\omega^2 = \frac{EI \int_0^l \left[ \frac{\partial^2 Y(x)}{\partial x^2} \right]^2 dx}{m \int_0^l Y^2(x) dx + \frac{1}{2} M_1 Y^2(x_1) + \frac{1}{2} M_2 Y^2(x_2)}. \quad (2.6)$$

Формула (2.6) даст точное значение квадрата собственной круговой частоты колебаний, только если точно известна форма колебаний, т.е. функция  $Y(x)$ . Чаще всего такая функция может быть задана приближенно. Пусть функция, определяющая формы колебаний рассматриваемой системы, имеет вид:

$$Y(x) = \sin \frac{n \pi x}{l}, \quad (2.7)$$

где  $n$  – номер тона.

Первая форма колебаний ( $n = 1$ ), имеющая вид

$$Y(x) = \sin \frac{\pi x}{l}, \quad (2.8)$$

удовлетворяет граничным условиям (шарнирное опирание) при  $x = 0$  и  $x = l$ :

$$v(0) = v(l) = 0; \quad \frac{\partial^2 v(0)}{\partial x^2} = \frac{\partial^2 v(l)}{\partial x^2} = 0. \quad (2.9)$$

Подставив (2.8) в (2.6), получим с учетом размерности подставляемых величин (см, кгс, кг) следующую расчетную формулу для определения собственной круговой частоты колебаний рассматриваемой системы по первому тону:

$$\omega = \sqrt{\frac{1000 \pi^4 EI}{2 l^3 \left( m \frac{l}{2} + M_1 \sin^2 \frac{\pi x_1}{l} + M_2 \sin^2 \frac{\pi x_2}{l} \right)}}, \text{ [рад/с]}. \quad (2.10)$$

Частота колебаний  $\nu$  в Гц связана с круговой частотой  $\omega$  выражением:

$$\nu = \frac{\omega}{2 \pi}, \text{ [Гц]}. \quad (2.11)$$



В условиях функционирования тяга управления нагружена продольными сжимающими и растягивающими усилиями  $N$ . В этом случае частоту собственных колебаний приближенно можно определить по формуле:

$$\nu_{N \neq 0} \approx \nu_{N=0} \sqrt{1 \pm \frac{N}{N_{кр}}}, \quad (2.12)$$

где  $N_{кр} = \frac{\pi^2 EI}{l^2}$  – критическая сила потери устойчивости стержня при сжатии (формула Эйлера).

### Лабораторная установка

Тяга проводки управления 1 (рис. 20) неподвижно шарнирно закреплена с одного конца, а второй конец также шарнирно крепится к двуплечей качалке 2 с неравным соотношением плеч: прикладывая к одному из плеч качалки усилие в 4 кгс, получим усилие на тяге 10 кгс. Чтобы при вибрации груз 4 оставался неподвижным, используется демпфирующая пружина 3. На тяге расположен подвижный груз 5 массой  $M_2$ , фиксируемый в точке с координатой  $x_2$ , и механический возбудитель колебаний 6 массой  $M_1$ , приводимый в движение электродвигателем через гибкий вал. Для определения частоты колебаний используется частотомер, подключенный к возбудителю колебаний.

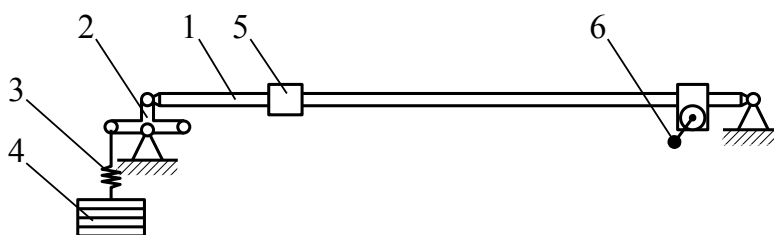


Рис. 20. Схема лабораторной установки:

1 – тяга, 2 – качалка, 3 – демпфирующая пружина, 4 – груз,  
5 – подвижный грузик, 6 – возбудитель колебаний

### Проведение работы

1. Расчет собственной частоты колебаний тяги без учета продольных усилий по формулам (2.10) и (2.11). При расчете принять:

- модуль упругости  $E = 7,2 \times 10^5$  кгс/см<sup>2</sup>;
- момент инерции сечения тяги  $I = \pi R^3 \delta$ , где  $R = 0,75$  см – средний радиус поперечного сечения тяги,  $\delta = 0,1$  см – толщина стенки тяги;
- $l = 120$  см – длина тяги;
- распределенная масса  $m = F \gamma$ , где  $\gamma = 2,7 \times 10^{-3}$  кг/см<sup>3</sup> – удельная масса материала тяги,  $F = 2 \pi R \delta$  – площадь поперечного сечения тяги;
- $M_1 = 0,1224$  кг,  $M_2 = 0,0489$  кг;
- $x_1 = 15$  см,  $x_2 = 60$  см.

2. Расчет собственной частоты при наличии продольных усилий.

Расчет проводится по формуле (2.12).

3. Экспериментальное определение собственных частот колебаний без продольных усилий и при наличии продольных усилий.

Определение собственных частот колебаний производится резонансным методом. Плавно изменяя частоту воздействия возмущающей силы, создаваемой возбудителем колебаний, можно добиться резонанса. Появление резонанса укажет на совпадение частоты воздействия возмущающей силы с собственной частотой колебаний исследуемой системы. Величина частоты определяется по частотомеру, подключенному к возбудителю колебаний.

Результаты расчета и эксперимента заносятся в табл. 3.

Таблица 3

Условия нагружения	Сила $N$ , кгс	Частота $\nu$ , [Гц]		Погрешность, %
		Расчет	Эксперимент	
Без нагрузки	0			
Растяжение	+10			
Сжатие	-10			

4. Сравнение результатов расчета и эксперимента и формулирование выводов по работе.

#### Контрольные вопросы

1. Зачем необходимы знания собственных частот колебаний тяги управления?

2. В чем суть метода Рэлея определения собственных частот колебаний?

3. Почему метод Рэлея является приближенным?

4. Какими конструктивными мероприятиями можно изменить собственную частоту колебаний тяги управления?

5. В чем состоит экспериментальный метод определения собственной частоты колебаний?

6. Какое влияние на собственную частоту колебаний оказывает наличие продольных усилий?